

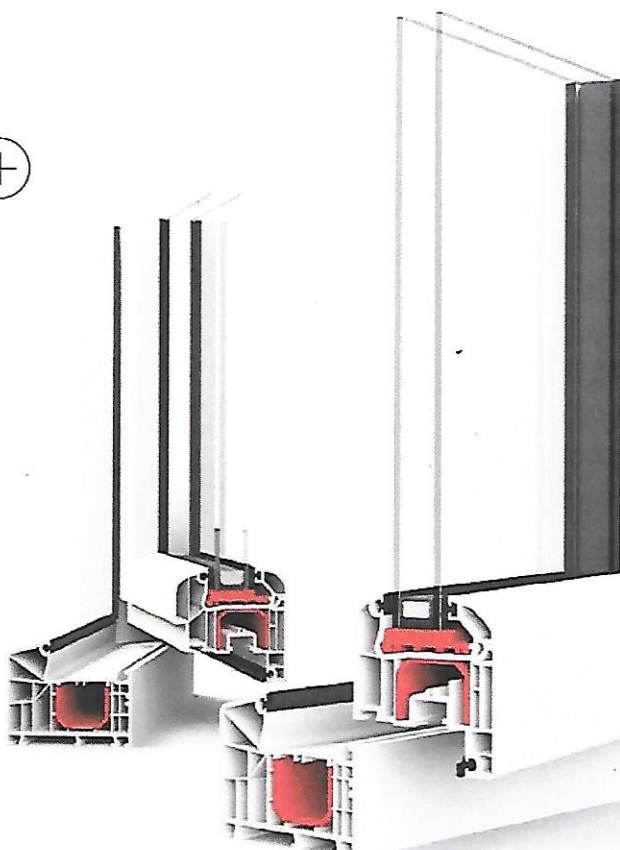
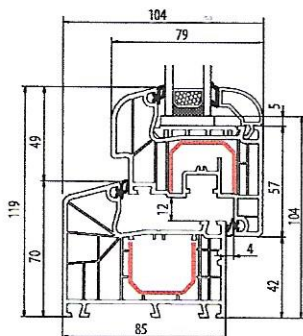
Profilé Ideal 4000 NEW

* coefficient indiqué pour fenêtre avec vitrage $U_g=1.0\text{ W/m}^2\text{K}$ (Intercalaire à bords chauds)



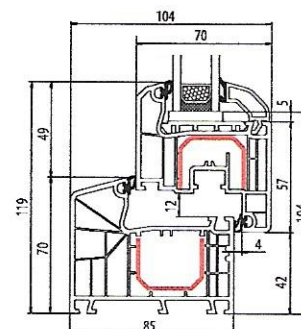
Round-line

parclose 120850
ouvrant 140022
dormant 140000



Soft-line

parclose 120846
ouvrant 140020
dormant 140000



Ideal 4000 NEW

Le profilé Ideal 4000 New est basé sur un assemblage vérifié et très bien accueilli par nos clients, avec une construction de six chambres et un dormant de 85mm d'épaisseur, c'est un choix parfait sans avoir à faire de compromis entre la technique et l'esthétique.

Intercalaire aluminium**			
Type de vitrage	4/16/4 Argon	4/12/4/12/4 Argon	4/14/4/14/4 Argon
U_g	1,0	0,7	0,6
* U_w	1,30	1,10	1,0
Intercalaire à bords chauds			
Type de vitrage	4/16/4 Argon	4/12/4/12/4 Argon	4/14/4/14/4 Argon
U_g	1,0	0,7	0,6
* U_w	1,20	1,0	1,0

Profondeur du dormant	85 mm
Profondeur avec vantail	104 mm
Épaisseur du vitrage	jusqu'à 41 mm
Chambres	5/6
Joints	2 joints: noir ou gris
Renforts	acier
Profilés de conception disponibles	Soft-line, Round-line

* la transmission thermique - U_w pour fenêtre de référence aux dimensions 1,23m x 1,48m

** Intercalaire aluminium en standard.

U_g - coefficient de transmission thermique pour vitrages

U_w - coefficient de transmission thermique pour fenêtre de référence (1,23 x 1,48 m)